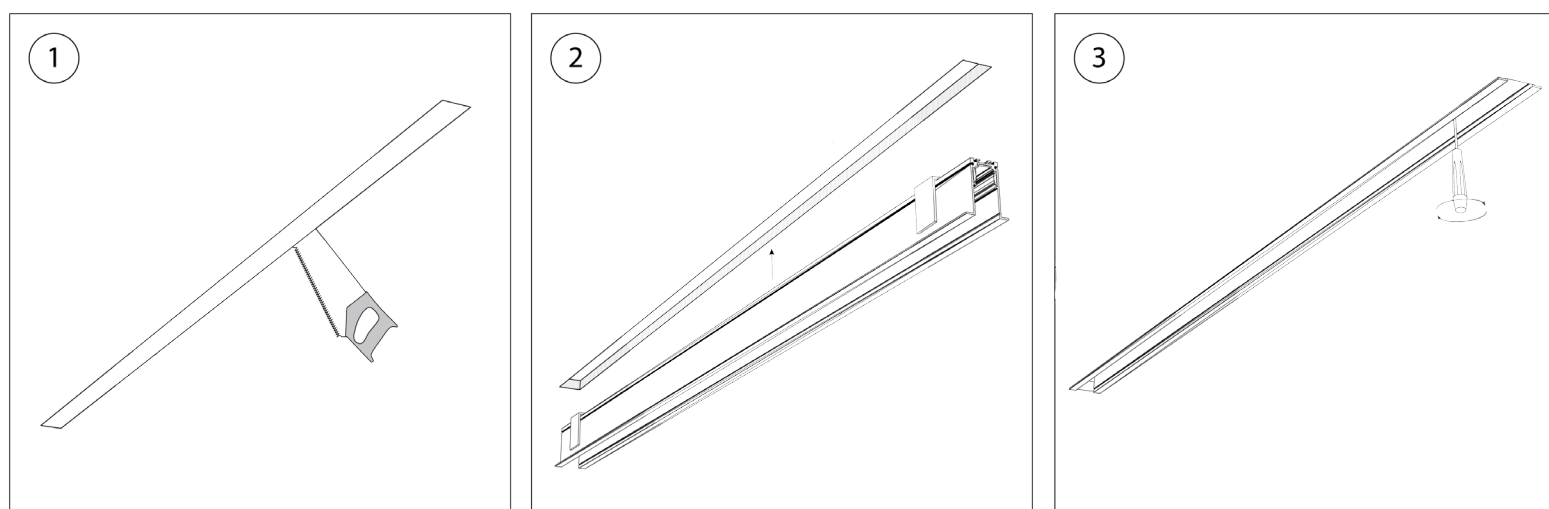


Инструкция по монтажу магнитной системы SKY LINE IN F

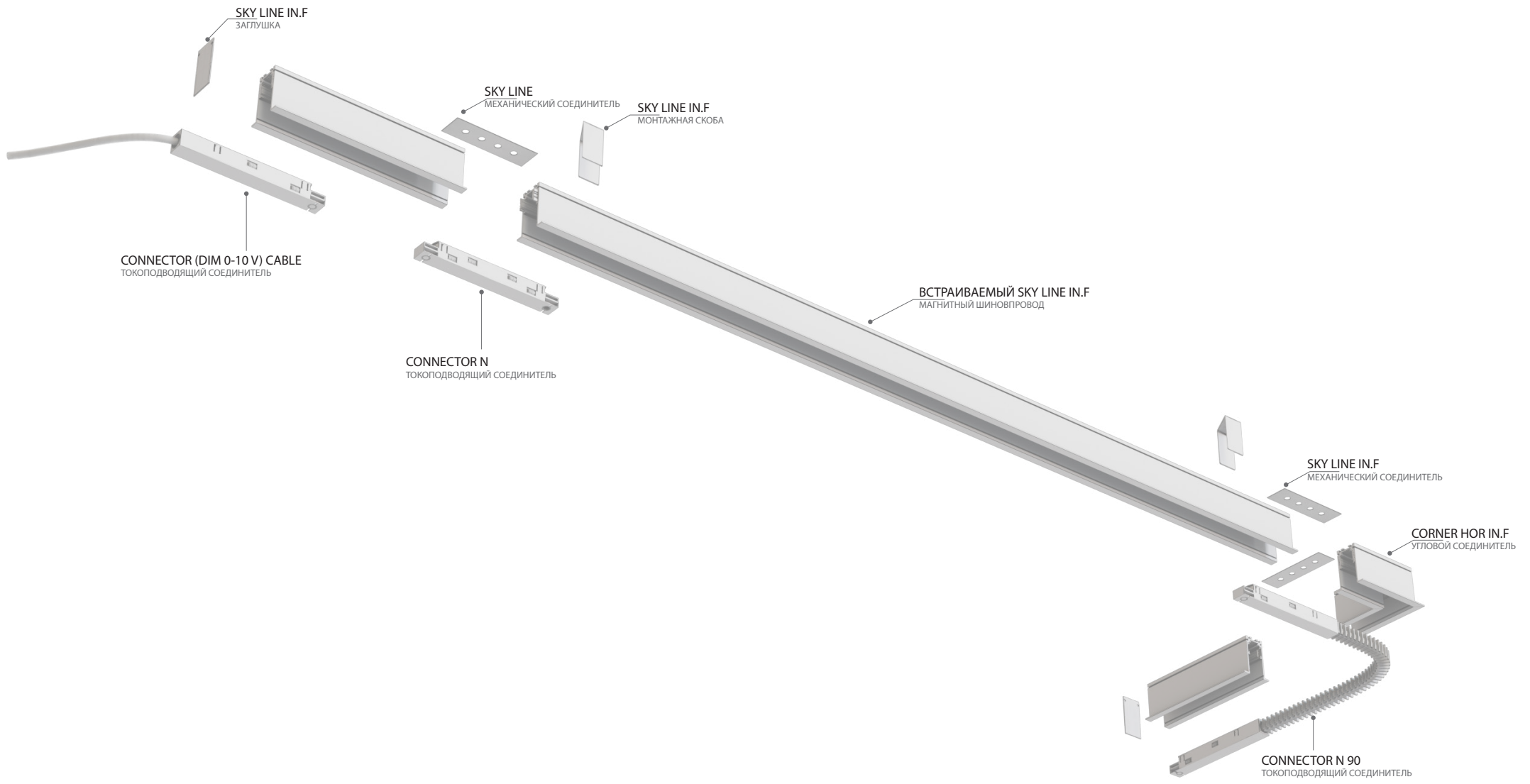


1. Подготовка панели для монтажа профиля.

2. Смонтируйте скобы перед установкой, предварительно проложив провода от блока питания к месту расположения токопровода.

3. Монтаж профиля.

! . Установка светильника производится строго при выключенном питании.



SKY LINE IN.F
ЗАГЛУШКА

SKY LINE
МЕХАНИЧЕСКИЙ СОЕДИНИТЕЛЬ

SKY LINE IN.F
МОНТАЖНАЯ СКОБА

CONNECTOR (DIM 0-10 V) CABLE
ТОКОПРОВОДЯЩИЙ СОЕДИНИТЕЛЬ

CONNECTOR N
ТОКОПРОВОДЯЩИЙ СОЕДИНИТЕЛЬ

ВСТРАИВАЕМЫЙ SKY LINE IN.F
МАГНИТНЫЙ ШИНОВПРОВОД

SKY LINE IN.F
МЕХАНИЧЕСКИЙ СОЕДИНИТЕЛЬ

CORNER HOR IN.F
УГЛОВОЙ СОЕДИНИТЕЛЬ

CONNECTOR N 90
ТОКОПРОВОДЯЩИЙ СОЕДИНИТЕЛЬ