

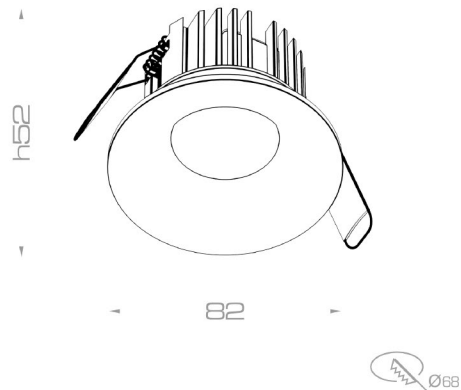
# ТЕХНИЧЕСКИЙ ПАСПОРТ ИЗДЕЛИЯ



LION DTW

## ТЕХНИЧЕСКИЕ ДАННЫЕ

Входное напряжение	220V
Потребляемая мощность	10.5 W
Световой поток	1000 lm
Цветовая температура	1800K-3000K
Индекс цветопередачи CRI	95
Угол света	50°
Степень защиты	IP20



## НАЗНАЧЕНИЕ И ПРАВИЛА ЭКСПЛУАТАЦИИ

Светодиодный светильник **LION DTW** предназначен для использования в жилых и общественных помещениях в качестве дополнительного освещения.

Светильник имеет нижнее и верхнее значение рабочей температуры окружающего воздуха при эксплуатации +1- +40°C по ГОСТ 15150-69. Максимальная влажность воздуха 60% при температуре 25 °С.

Степень защиты от внешних воздействий IP20 по ГОСТ 14254-80.

**ВНИМАНИЕ: не мочить и не погружать в воду !**

Конструкция светильника обеспечивает наивысший класс защиты от поражения электрическим током III по ГОСТ 12.2.007.0.

## МЕРЫ ПРЕДОСТОРОЖНОСТИ

- Монтаж осветительного прибора должен осуществляться квалифицированным персоналом с соблюдением всех прилагаемых инструкций и действующих норм по проведению электромонтажных работ.
- Убедитесь в том, что поверхность и условия среды установки и работы прибора соответствуют данному осветительному прибору.
- Во избежание ожогов и других телесных повреждений, в том числе случайных, следует избегать прикосновения к работающим приборам частей тела и других предметов.
- Для чистки приборов запрещается использовать растворители, спирт и абразивные моющие средства.
- В случае возникновения неисправности необходимо сразу отключить светильник от электрической сети.

## ГАРАНТИЙНЫЕ УСЛОВИЯ

Гарантия предоставляется в течение 3 лет, при условии установки сертифицированными специалистами.

Бесплатная замена в случае неисправности в течение гарантийного срока производится при наличии документа, подтверждающего дату покупки, а также при соблюдении покупателем условий гарантийных обязательств.

Гарантия не считается действительной, если:

- Изделие имеет следы вскрытия, ремонта или внесения конструктивных изменений.
- Неисправность возникла вследствие нарушения потребителем условий эксплуатации, установленных в руководстве к изделию или из-за небрежности.
- Неисправность изделия вызвана по независящим от производителя причинам: перепады напряжения питающей сети, природные явления или стихийные бедствия, пожар и т.п.
- Используются рабочие параметры отличающиеся от описанных в технической документации, прилагаемой к изделию.

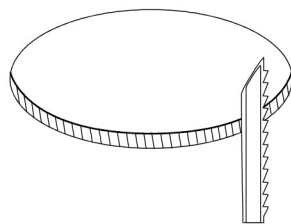


# УСТАНОВКА, МОНТАЖ И ОБСЛУЖИВАНИЕ СВЕТИЛЬНИКА

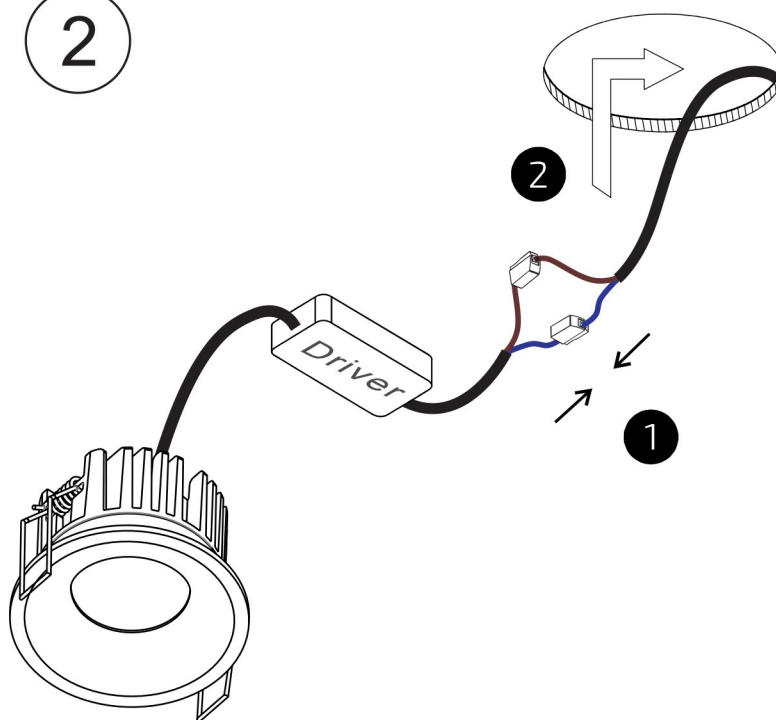
Установка светильника осуществляется при выключенной электрической сети

1

Ø70



2



3

