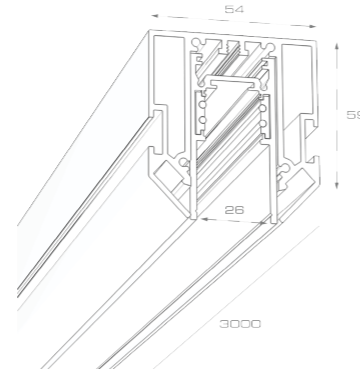


# Инструкция по установке SKY LINE Серия: VST.3000 в натяжной потолок

## Техническая информация

- Профиль алюминиевый длина 3 метра
- Каждый профиль упакован индивидуально
- Порошковая окраска
- Совместимо с ПВХ-полотнами
- Совместимо с тканевыми полотнами
- При монтаже используются прямые и угловые соединители, а также торцевые заглушки



## МЕРЫ ПРЕДОСТОРОЖНОСТИ

- Монтаж осветительного прибора должен осуществляться квалифицированным персоналом с соблюдением всех прилагаемых инструкций и действующих норм по проведению электромонтажных работ.
- Убедитесь в том, что поверхность и условия среды установки и работы прибора соответствуют данному осветительному прибору.
- Во избежание ожогов и других телесных повреждений, в том числе случайных, следует избегать прикосновения к работающим приборам частей тела и других предметов.
- Для чистки приборов запрещается использовать растворители, спирт и абразивные моющие средства.
- В случае возникновения неисправности необходимо сразу отключить светильник от электрической сети.

## ГАРАНТИЙНЫЕ УСЛОВИЯ

- Гарантия предоставляется в течение 3 лет, при условии установки сертифицированными специалистами.
- Бесплатная замена в случае неисправности в течение гарантийного срока производится при наличии документа, подтверждающего дату покупки, а также при соблюдении покупателем условий гарантийных обязательств.
- Гарантия не считается действительной, если:
- Изделие имеет следы вскрытия, ремонта или внесения конструктивных изменений.
  - Неисправность возникла вследствие нарушения потребителем условий эксплуатации, установленных в руководстве к изделию или из-за небрежности.
  - Неисправность изделия вызвана по независящим от производителя причинам: перепады напряжения питающей сети, природные явления или стихийные бедствия, пожар и т.п.
  - Используются рабочие параметры отличающиеся от описанных в технической документации, прилагаемой к изделию.

