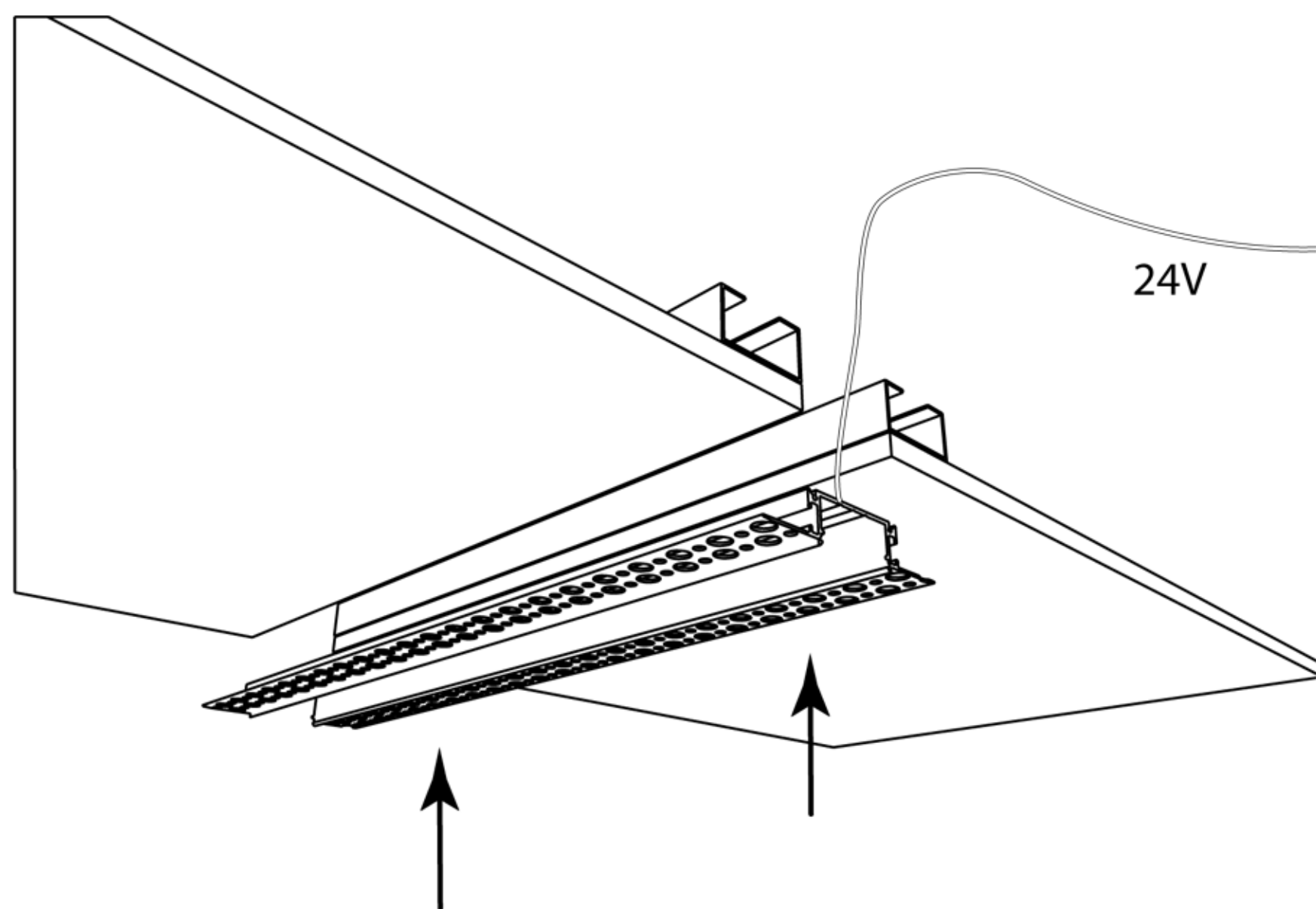
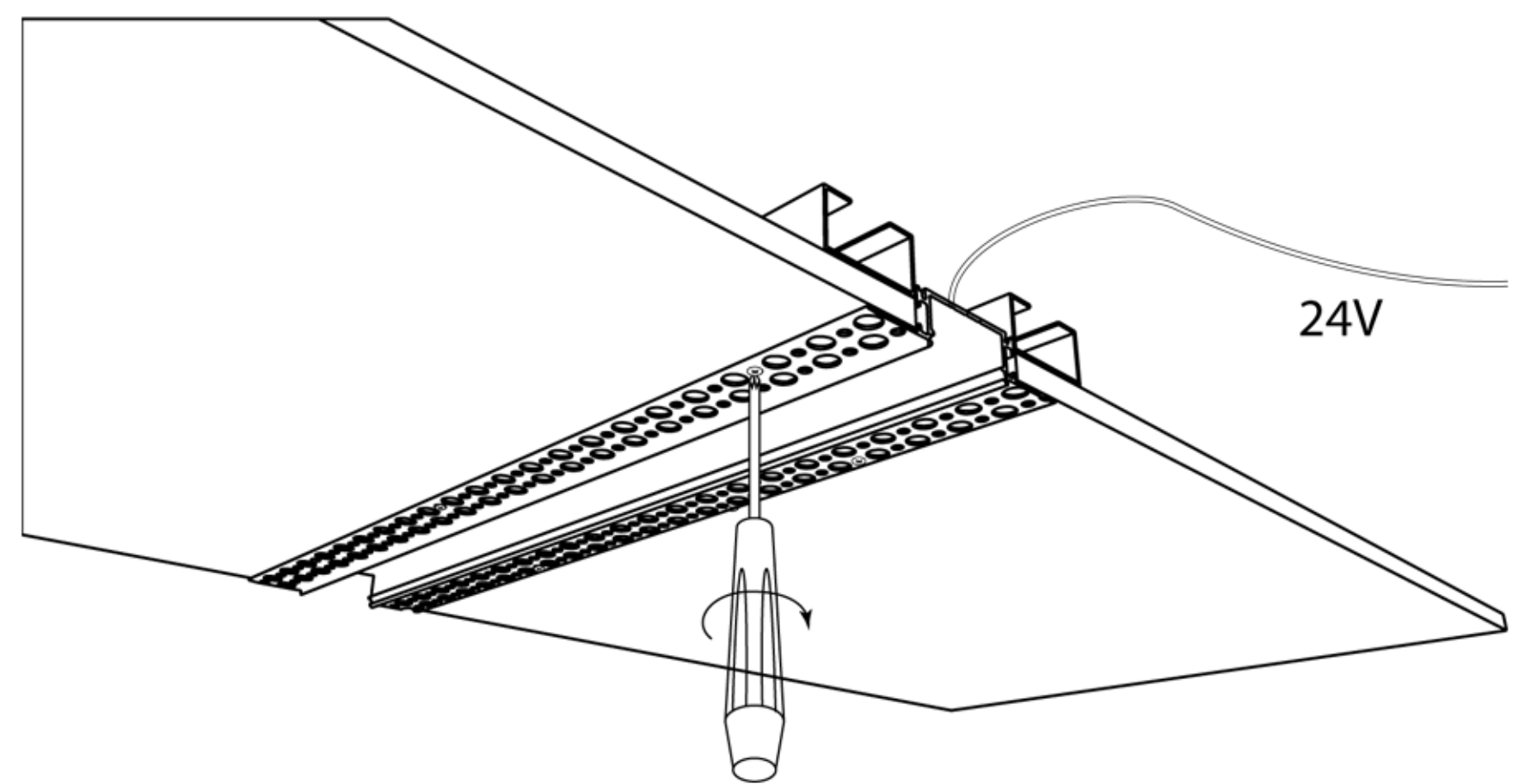


stylight.ru
СТИЛЬНЫЙ СВЕТ

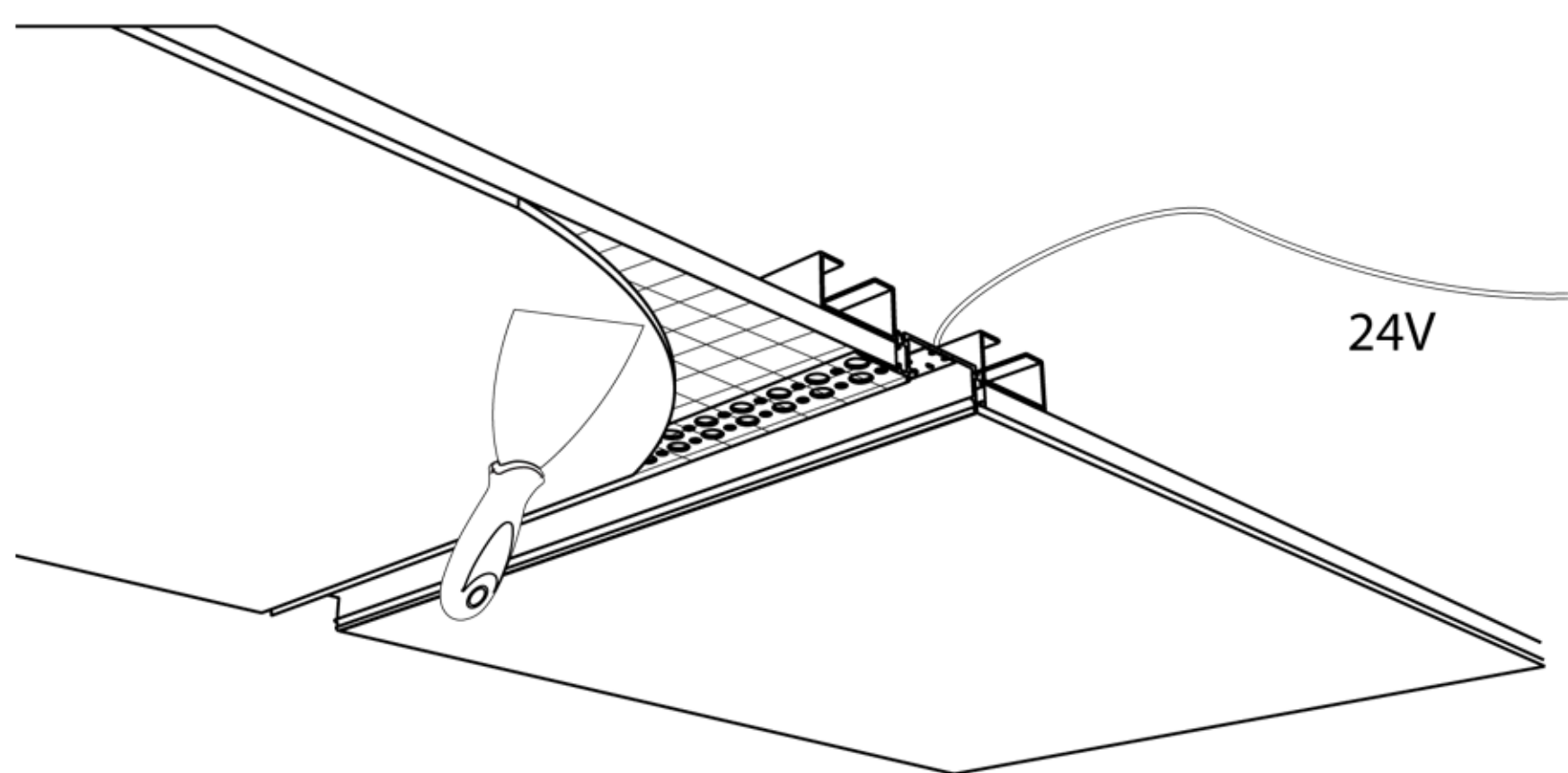
Инструкция по установке профиля FS



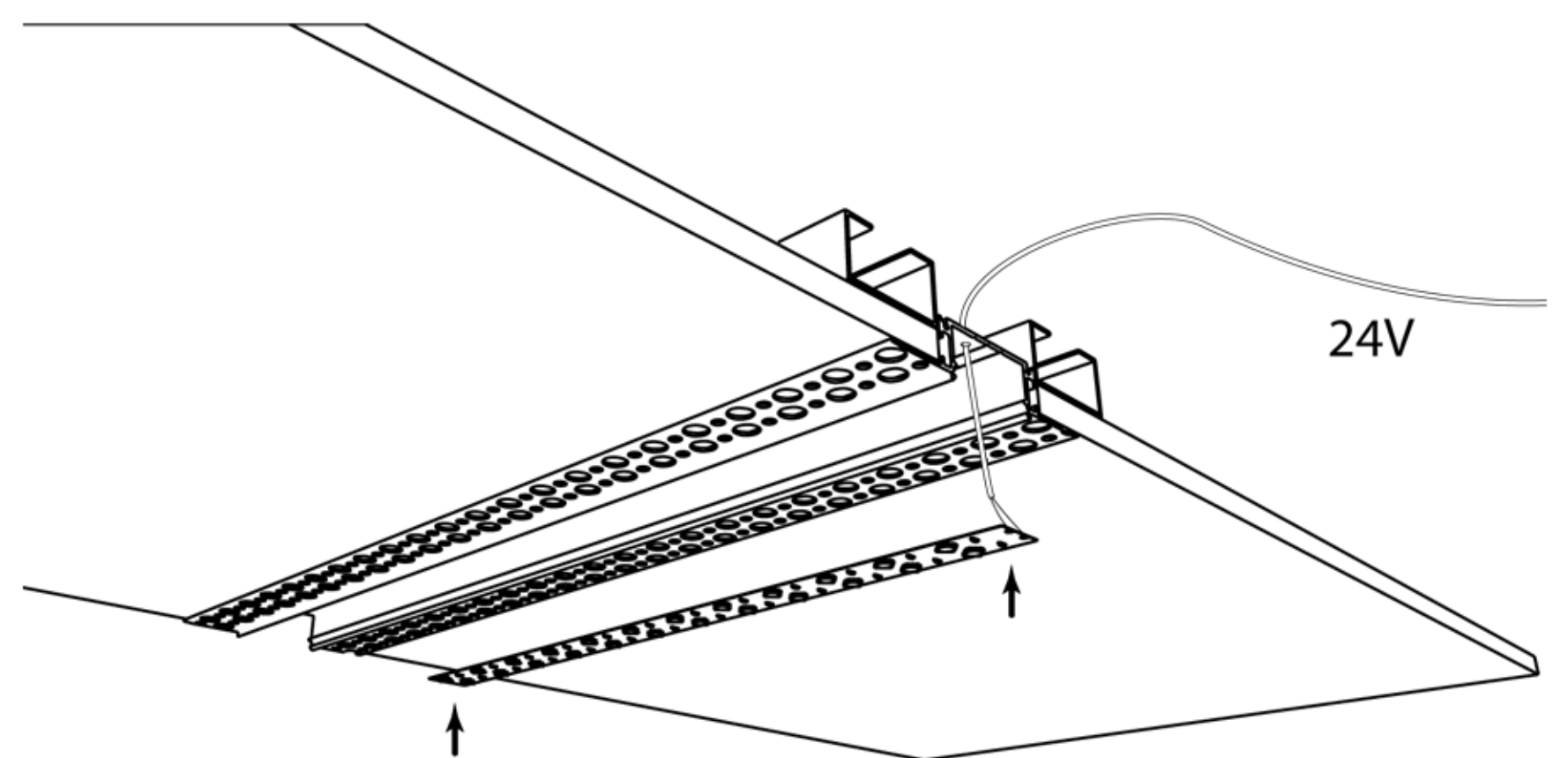
1. Установите профиль в гипсокартон



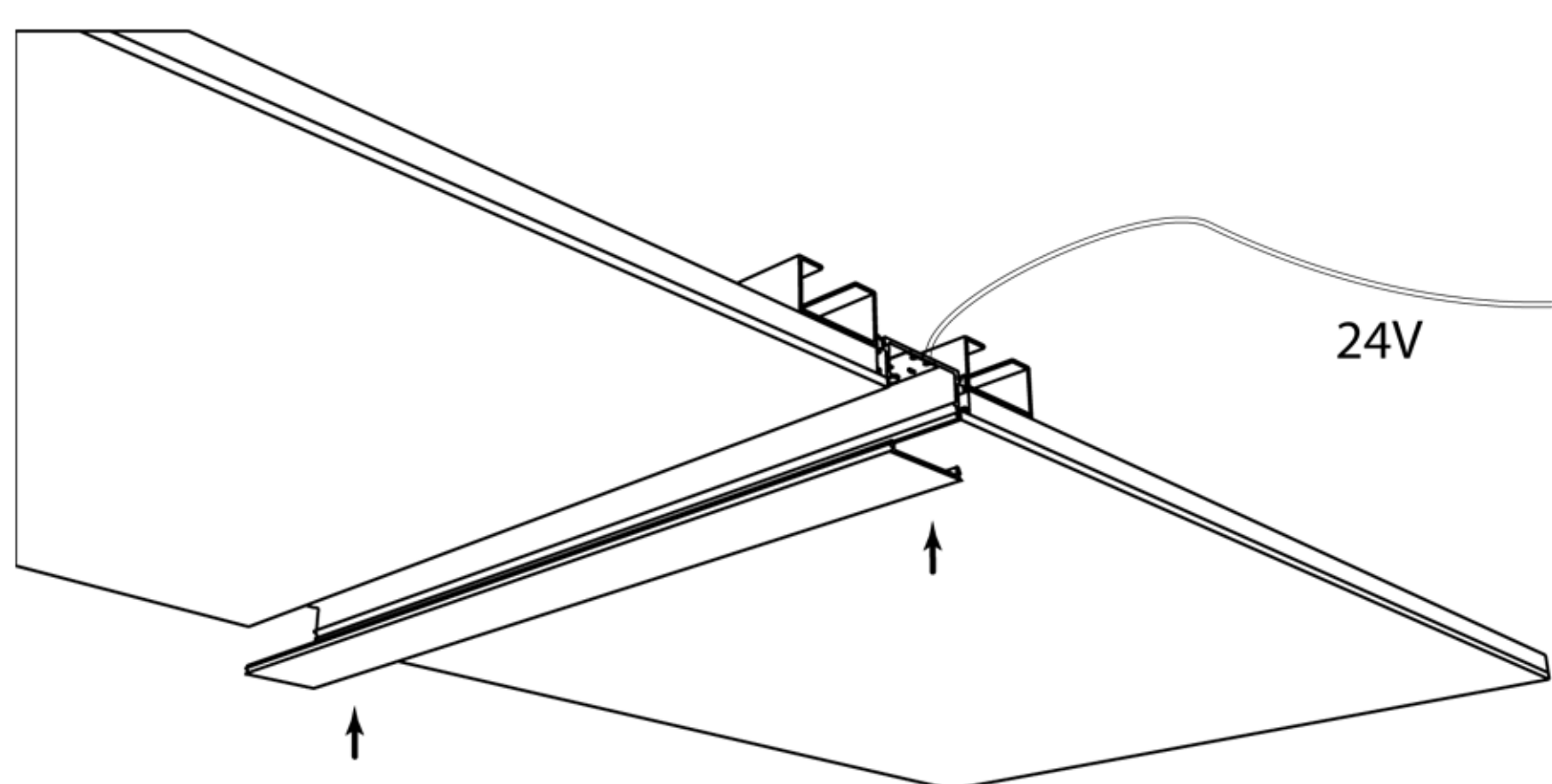
2. Закрепите профиль



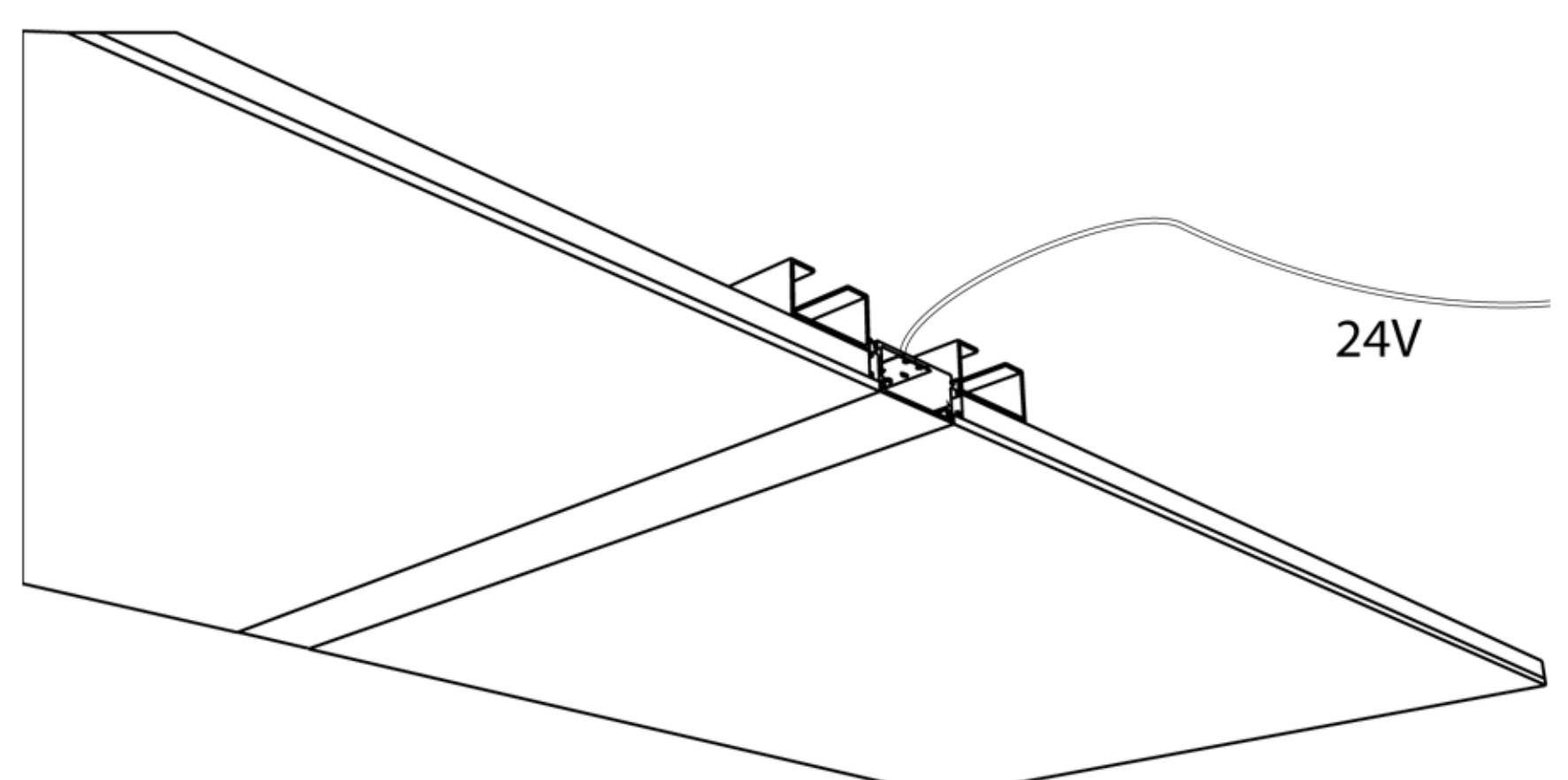
3. Проведите отделочные работы



4. Установите источник света



5. Установите рассеиватель



6. Завершение установки