

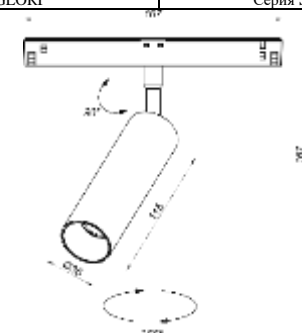
Паспорт

1. ОБЩИЕ СВЕДЕНИЯ

Светодиодный светильник «GLORI» предназначен для использования в жилых и общественных помещениях в качестве основного или дополнительного освещения. Светильник изготавливается в климатическом исполнении УХЛ категории размещения 4 по ГОСТ 15150. Степень защиты по ГОСТ 14254. Условия эксплуатации: диапазон рабочих температур окружающего воздуха от плюс 1 °С до плюс 40 °С, окружающая среда невзрывоопасная, не содержащая пыли, агрессивных газов и паров, высота над уровнем моря – не более 2000 м, относительная влажность – 80 % при температуре плюс 20 °С. Светильник изготавливается по конструкторской документации изготовителя в соответствии с требованиями Технического регламента Таможенного союза ТР ТС 004/2011 «О безопасности низковольтного оборудования», Технического регламента Таможенного союза ТР ТС 020/2011 «Электромагнитная совместимость технических средств». Производитель вправе без предварительного оповещения вносить в конструкцию светильника изменения, не ухудшающие его эксплуатационные характеристики.

2. ТЕХНИЧЕСКИЕ ХАРАКТЕРИСТИКИ

Наименование характеристики		GLORI	Серия SKY LINE
Напряжение, В	DC48V		
Частота, Гц	50-60		
Цвет	Золото, Белый, Черный		
Мощность, Вт	6,5		
Угол света, °	36		
Световой поток, лм	450		
Цветовая температура, К	3000		
Индекс цветопередачи CRI	90		
Регулировка яркости	DIM 0/1-10V		
Степень защиты по ГОСТ 14254	IP20		
Класс защиты от поражения электрическим током по ГОСТ 12.2.007.0	III		
Материал	Окрашенный алюминий		
Средняя наработка на отказ, ч, не менее	30 000		
Срок службы (без учета светодиодов), лет, не менее	5		



3. КОМПЛЕКТНОСТЬ

№	Наименование	Количество
1.1	Светодиодный светильник	1 шт.
1.2	Блок питания (драйвер)	1 шт.
2	Паспорт	1 экз.

4. ТРЕБОВАНИЯ БЕЗОПАСНОСТИ ПРИ МОНТАЖЕ И ЭКСПЛУАТАЦИИ

При монтаже и эксплуатации светильник следует предохранять от механических повреждений. Монтаж, устранение неисправностей, чистку и техническое обслуживание светильника необходимо проводить при отключенной электрической сети. Во избежание ожогов следует избегать прикосновения к работающему светильнику частей тела и других предметов. **Включение светильника в электрическую сеть с параметрами, отличающимися от указанных в настоящем паспорте, запрещается.** При обнаружении неисправностей изделие при первой возможности должно быть отключено.

Внимание: светильник запрещается мочить и погружать в воду!

5. УКАЗАНИЯ ПО МОНТАЖУ

Монтаж и техническое обслуживание светильника должен осуществляться только квалифицированным электротехническим персоналом, прошедшим инструктаж по технике безопасности, с соблюдением правил, установленным в нормативно-технической документации. Светильник предназначен для стационарной установки. Светильник не предназначен для временной установки. Перед монтажом убедитесь в том, что поверхность и условия среды установки и работы соответствуют данному светильнику. Перед монтажом распакуйте светильник и убедитесь в его целостности и правильности комплектности.

Инструкция по монтажу:

1. Подготовьте место монтажа светильника.
 2. Установите светильник на монтажную поверхность.
 3. Закрепите светильник на поверхности.
 4. Место крепления зашпаклюйте (при необходимости).
 5. Завершите отделку поверхности (при необходимости).
 6. Подключите светильник к сети электропитания.
- Светильник готов к эксплуатации.

6. УКАЗАНИЯ ПО ЭКСПЛУАТАЦИИ И ТЕХНИЧЕСКОМУ ОБСЛУЖИВАНИЮ

Запрещается: закрывать работающий светильник, эксплуатация светильников с поврежденной изоляцией проводов и мест соединений, эксплуатация при попадании на светильник воды, эксплуатация при повреждениях корпуса, самостоятельно разбирать изделие. Необходимо периодически проверять все электрические соединения и целостность проводки. Чистку светильника от загрязнений следует проводить по мере необходимости сухой мягкой ветошью. Для чистки светильника запрещается использовать растворители, спирт и абразивные моющие средства.

7. ПРАВИЛА ХРАНЕНИЯ И ТРАНСПОРТИРОВКИ

Светильник поставляется в картонной упаковке. Светильник в упаковке производителя хранят в закрытых чистых и сухих складских помещениях с предохранением от попадания влаги и прямых солнечных лучей, при температуре от плюс 5 °С до 40 °С и относительной влажности воздуха не более 80 %. Окружающая среда не должна быть взрывоопасна, не должна содержать масляных брызг, металлической пыли, токопроводящей пыли, агрессивных газов и паров в концентрациях, вызывающих коррозию. Во время погрузо-разгрузочных работ и транспортирования светильник не должен подвергаться резким ударам и воздействию атмосферных осадков.

8. ОХРАНА ОКРУЖАЮЩЕЙ СРЕДЫ И УТИЛИЗАЦИЯ

Материалы конструкции светильника при установленной температуре их хранения и эксплуатации не выделяют вредных продуктов в концентрациях, опасных для организма человека и загрязняющих окружающую среду. Светильник не содержит дорогостоящих или токсичных материалов и комплектующих деталей, требующих специальной утилизации. Утилизацию светильника проводят обычным способом.

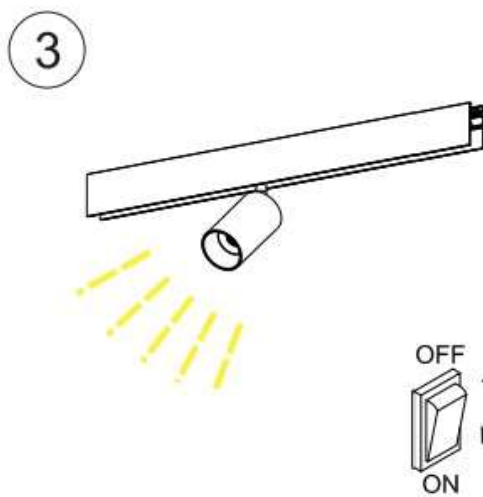
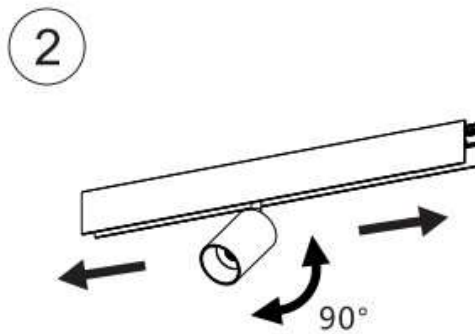
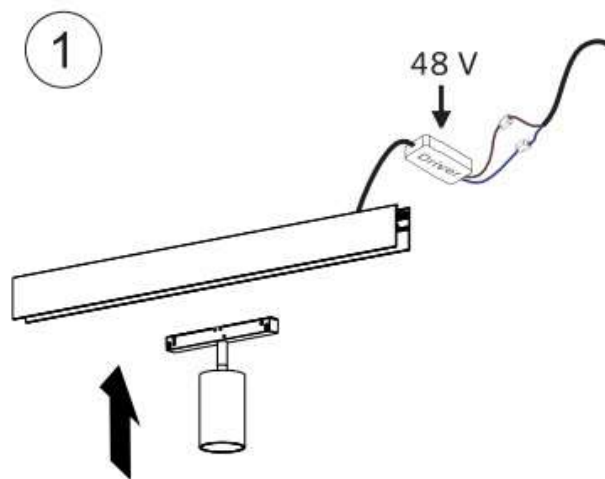
ГАРАНТИЙНЫЕ УСЛОВИЯ

При соблюдении потребителем правил монтажа (при условии установки сертифицированными специалистами), эксплуатации и хранения, изготовитель гарантирует нормальную работу светильника в течение 3 лет со дня продажи.

За неправильную транспортировку, хранение, монтаж и эксплуатацию светильника, предприятие-изготовитель ответственности не несет. В случае обнаружения неисправности или выхода из строя светильника до истечения гарантийного срока не по вине покупателя, следует обратиться к изготовителю или продавцу. Бесплатная замена в случае неисправности в течение гарантийного срока производится при наличии документа, подтверждающего дату покупки, а также при соблюдении покупателем условий гарантийных обязательств.

Гарантия не считается действительной, если: изделие имеет следы вскрытия, ремонта или внесения конструктивных изменений; недостатки возникли вследствие нарушения потребителем условий эксплуатации, установленных в руководстве к изделию или из-за небрежности; недостатки изделия, в том числе повреждения, вызваны независимыми от производителя причинами, такими как перепады напряжения питающей сети, природные явления или стихийные бедствия, пожар и т.п.; использованы рабочие параметры, отличные от описанных в технической документации, прилагаемой к изделию.

Схема монтажа



ООО «СТИЛЬНЫЙ СВЕТ»

+7 (495) 185-05-95

STYLIGHT.RU

