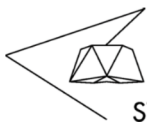


ИНСТРУКЦИЯ ПО УСТАНОВКЕ

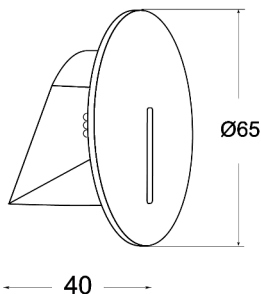


styl|light.ru
STYLISH LIGHT

SLIM RI

ТЕХНИЧЕСКИЕ ДАННЫЕ

Входящее напряжение	220 В
Потребляемая мощность	3 Вт
Угол света	30°
Световой поток	104 lm
Цветовая температура	3000 K
Индекс цветопередачи CRI	>80
Степень защиты	IP 54



НАЗНАЧЕНИЕ И ПРАВИЛА ЭКСПЛУАТАЦИИ

Светодиодный светильник SLIM RI предназначен для использования в жилых и общественных помещениях в качестве основного или дополнительного освещения.

Светильник имеет нижнее и верхнее значение рабочей температуры окружающего воздуха при эксплуатации +1~ +40°C по ГОСТ 15150-69. Максимальная влажность воздуха 80% при температуре 25 °C

Степень защиты от внешних воздействий IP 54 по ГОСТ 14254-80.

ВНИМАНИЕ: Не погружать в воду !

Конструкция светильника обеспечивает наивысший класс защиты от поражения электрическим током III по ГОСТ 12.2.007.0.

МЕРЫ ПРЕДОСТОРОЖНОСТИ

- Монтаж осветительного прибора должен осуществляться квалифицированным персоналом с соблюдением всех прилагаемых инструкций и действующих норм по проведению электромонтажных работ.
- Убедитесь в том, что поверхность и условия среды установки и работы прибора соответствуют данному осветительному прибору.
- Во избежание ожогов и других телесных повреждений, в том числе случайных, следует избегать прикосновения к работающим приборам частей тела и других предметов.
- Для чистки приборов запрещается использовать растворители, спирт и абразивные моющие средства.
- В случае возникновения неисправности необходимо сразу отключить светильник от электрической сети.

ГАРАНТИЙНЫЕ УСЛОВИЯ

Гарантия предоставляется в течение 5 лет, при условии установки сертифицированными специалистами.

Бесплатная замена в случае неисправности в течение гарантийного срока производится при наличии документа, подтверждающего дату покупки, а также при соблюдении покупателем условий гарантийных обязательств.

Гарантия не считается действительной, если:

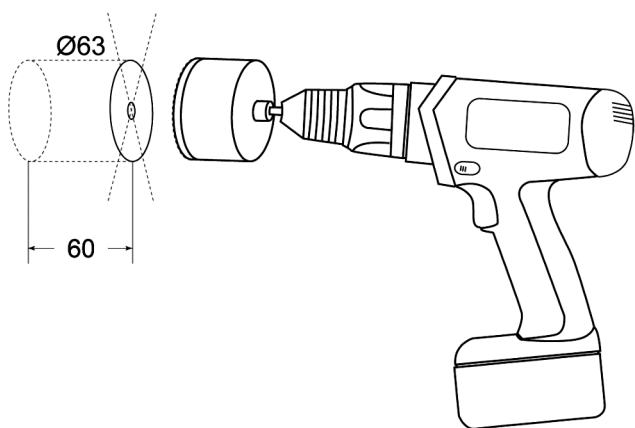
- Изделие имеет следы вскрытия, ремонта или внесения конструктивных изменений;
- Недостатки возникли вследствие нарушения потребителем условий эксплуатации, установленных в руководстве к изделию или из-за небрежности;
- Недостатки изделия, в том числе повреждения, вызваны независимыми от производителя причинами, такими как перепады напряжения питающей сети, природные явления или стихийные бедствия, пожар и т.п.
- Использованы рабочие параметры, отличные от описанных в технической документации, прилагаемой к изделию.

УСТАНОВКА, МОНТАЖ И ОБСЛУЖИВАНИЕ СВЕТИЛЬНИКА

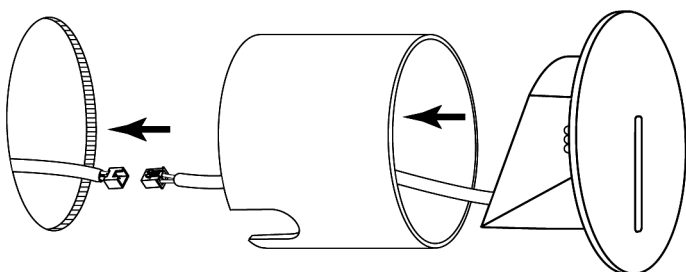
Установка светильника осуществляется при выключенной электрической сети.

- Подготовьте отверстие и подключите светильник к сети 220 В.
- Установите светильник в отверстие.

1



2



3

