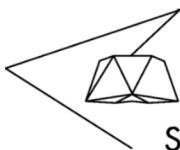


ИНСТРУКЦИЯ ПО УСТАНОВКЕ

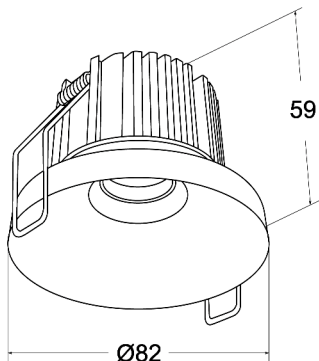


styl|light.ru
STYLISH LIGHT

UNIT W

ТЕХНИЧЕСКИЕ ДАННЫЕ

Входящее напряжение	100-240 В
Потребляемая мощность	15 Вт
Угол света	50°
Световой поток	1558 lm
Цветовая температура	3000 К
Индекс цветопередачи CRI	>90
Степень защиты	IP 40



НАЗНАЧЕНИЕ И ПРАВИЛА ЭКСПЛУАТАЦИИ

Светодиодный светильник UNIT W предназначен для использования в жилых и общественных помещениях в качестве основного или дополнительного освещения.

Светильник имеет нижнее и верхнее значение рабочей температуры окружающего воздуха при эксплуатации +1~ +40°C по ГОСТ 15150-69. Максимальная влажность воздуха 80% при температуре 25 °C

Степень защиты от внешних воздействий IP 40 по ГОСТ 14254-80.
ВНИМАНИЕ: не мочить и не погружать в воду !

Конструкция светильника обеспечивает наивысший класс защиты от поражения электрическим током III по ГОСТ 12.2.007.0.

МЕРЫ ПРЕДОСТОРОЖНОСТИ

- Монтаж осветительного прибора должен осуществляться квалифицированным персоналом с соблюдением всех прилагаемых инструкций и действующих норм по проведению электромонтажных работ.
- Убедитесь в том, что поверхность и условия среды установки и работы прибора соответствуют данному осветительному прибору.
- Во избежание ожогов и других телесных повреждений, в том числе случайных, следует избегать прикосновения к работающим приборам частей тела и других предметов.
- Для чистки приборов запрещается использовать растворители, спирт и абразивные моющие средства.
- В случае возникновения неисправности необходимо сразу отключить светильник от электрической сети.

ГАРАНТИЙНЫЕ УСЛОВИЯ

Гарантия предоставляется в течение 5 лет, при условии установки сертифицированными специалистами.

Бесплатная замена в случае неисправности в течение гарантийного срока производится при наличии документа, подтверждающего дату покупки, а также при соблюдении покупателем условий гарантийных обязательств.

Гарантия не считается действительной, если:

- Изделие имеет следы вскрытия, ремонта или внесения конструктивных изменений;
- Недостатки возникли вследствие нарушения потребителем условий эксплуатации, установленных в руководстве к изделию или из-за небрежности;
- Недостатки изделия, в том числе повреждения, вызваны независимыми от производителя причинами, такими как перепады напряжения питающей сети, природные явления или стихийные бедствия, пожар и т.п.
- Используются рабочие параметры, отличные от описанных в технической документации, прилагаемой к изделию.



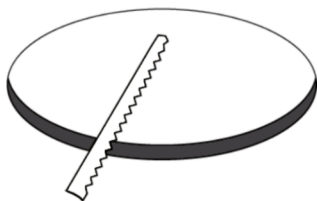
УСТАНОВКА, МОНТАЖ И ОБСЛУЖИВАНИЕ СВЕТИЛЬНИКА

Установка светильника осуществляется при выключенной электрической сети.

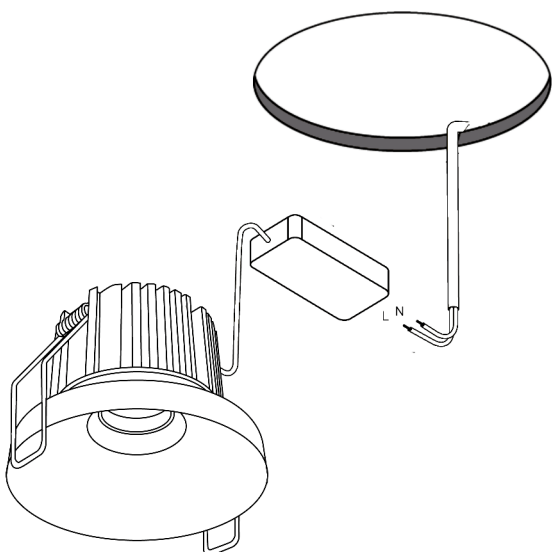
- Подготовьте отверстие и подключите светильник к сети 220 В.
- Установите светильник в отверстие.

1

Ø 72



2



3

