

# ТЕХНИЧЕСКИЙ ПАСПОРТ ИЗДЕЛИЯ

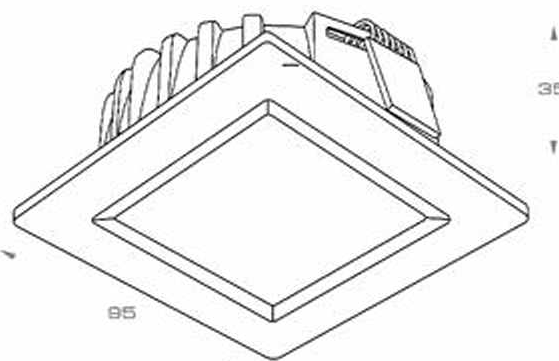


**СТИЛЬНЫЙ  
СВЕТ**

**ECO S8**

## ТЕХНИЧЕСКИЕ ДАННЫЕ

|                          |            |
|--------------------------|------------|
| Входящее напряжение      | 220V       |
| Потребляемая мощность    | 8W         |
| Угол света               | 80°        |
| Световой поток           | 639lm      |
| Цветовая температура     | 3000K      |
| Индекс цветопередачи CRI | >93        |
| Степень защиты           | IP44       |
| Регулировка яркости      | TRIAC 220V |



## НАЗНАЧЕНИЕ И ПРАВИЛА ЭКСПЛУАТАЦИИ

Светодиодный светильник ECO S8 предназначен для использования в жилых и общественных помещениях в качестве основного или дополнительного освещения.

Светильник имеет нижнее и верхнее значение рабочей температуры окружающего воздуха при эксплуатации +1~ +40°C по ГОСТ 15150-69. Максимальная влажность воздуха 60% при температуре 25 °C.

Степень защиты от внешних воздействий IP 20 по ГОСТ 14254-80.

**ВНИМАНИЕ: не мочить и не погружать в воду !**

Конструкция светильника обеспечивает наивысший класс защиты от поражения электрическим током III по ГОСТ 12.2.007.0.

## МЕРЫ ПРЕДОСТОРОЖНОСТИ

- Монтаж осветительного прибора должен осуществляться квалифицированным персоналом с соблюдением всех прилагаемых инструкций и действующих норм по проведению электромонтажных работ.
- Убедитесь в том, что поверхность и условия среды установки и работы прибора соответствуют данному осветительному прибору.
- Во избежание ожогов и других телесных повреждений, в том числе случайных, следует избегать прикосновения к работающим приборам частей тела и других предметов.
- Для чистки приборов запрещается использовать растворители, спирт и абразивные моющие средства.
- В случае возникновения неисправности необходимо сразу отключить светильник от электрической сети.

## ГАРАНТИЙНЫЕ УСЛОВИЯ

Гарантия предоставляется в течение 3 лет, при условии установки сертифицированными специалистами.

Бесплатная замена в случае неисправности в течение гарантийного срока производится при наличии документа, подтверждающего дату покупки, а также при соблюдении покупателем условий гарантийных обязательств.

Гарантия не считается действительной, если:

- Изделие имеет следы вскрытия, ремонта или внесения конструктивных изменений.
- Неисправность возникла вследствие нарушения потребителем условий эксплуатации, установленных в руководстве к изделию или из-за небрежности.
- Неисправность изделия вызвана по независящим от производителя причинам: перепады напряжения питающей сети, природные явления или стихийные бедствия, пожар и т.п.
- Используются рабочие параметры отличающиеся от описанных в технической документации, прилагаемой к изделию.

