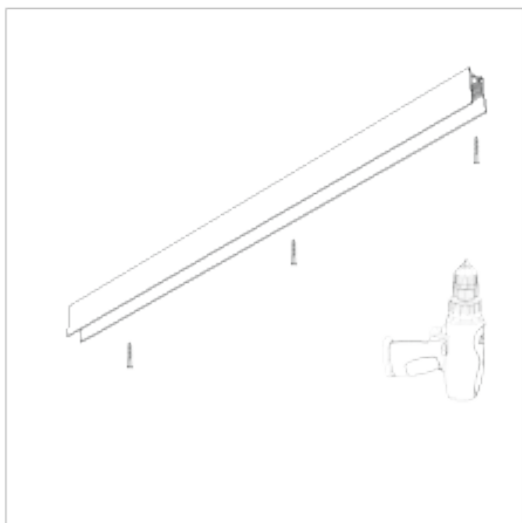
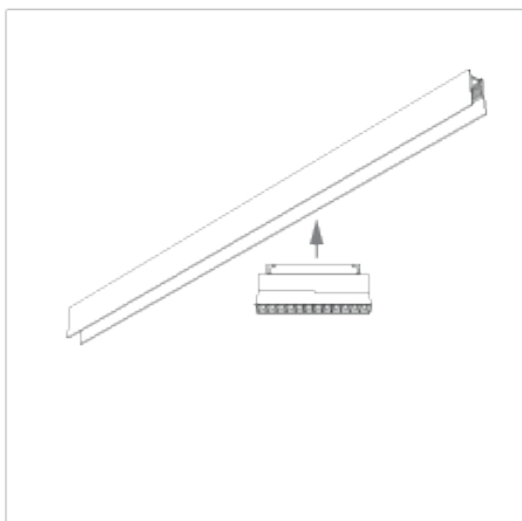


Инструкция по монтажу накладной магнитной системы SKY LINE

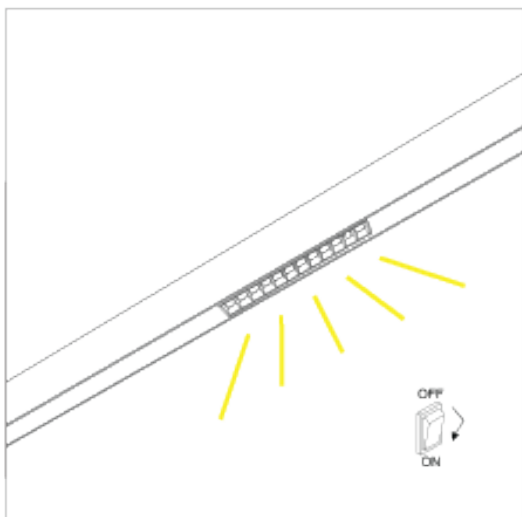
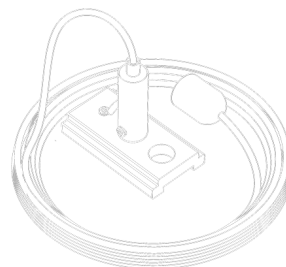


1. Перед монтажом профиля, предварительно проложите провода от блока питания к месту расположения токопровода.

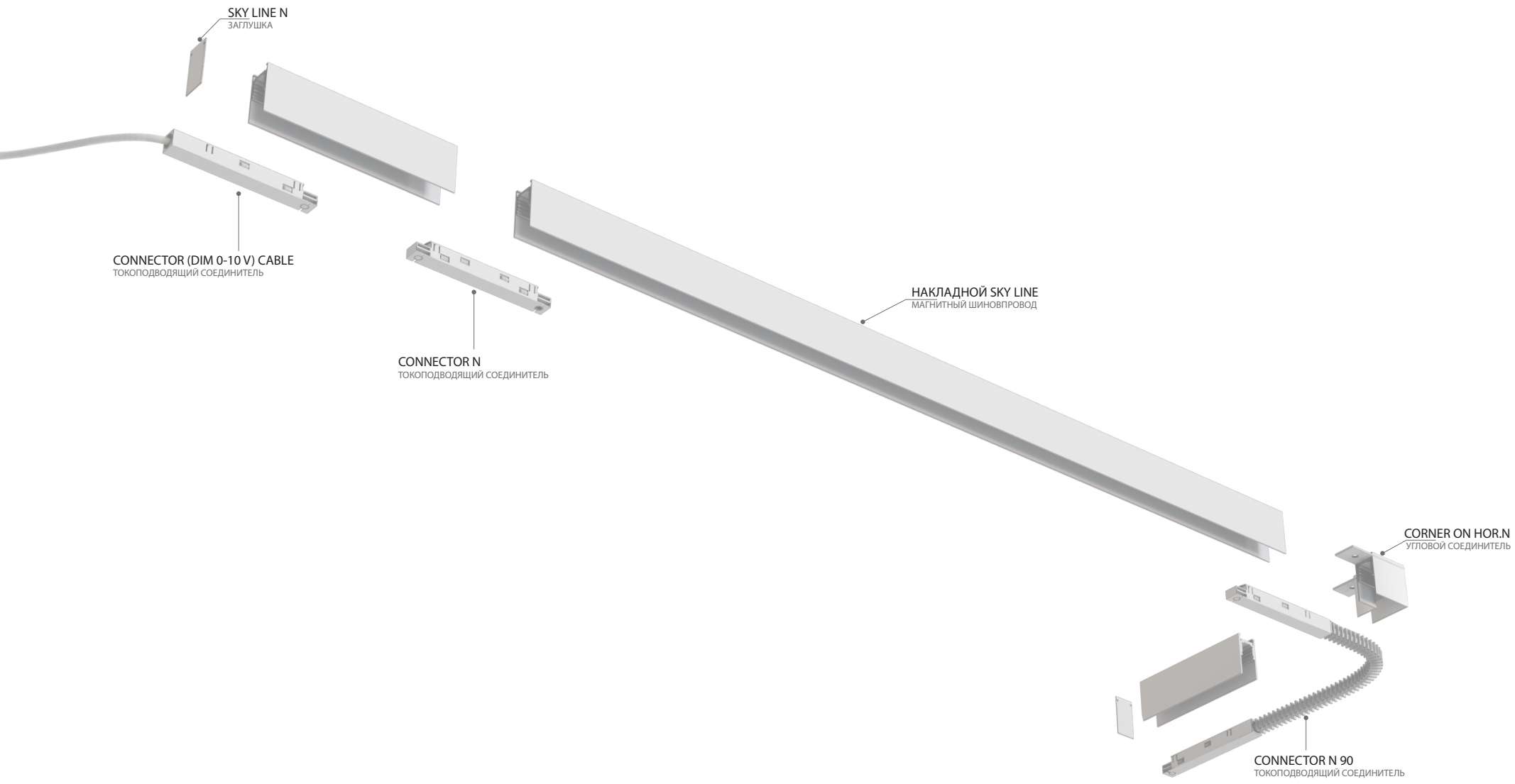
2. Монтаж профиля.



2.1 Подвесной механизм для магнитной системы SKY LINE предназначен для подвеса магнитного трека к потолку. Длина троса 1,5 метра. В комплект входит 2 подвеса. (приобретается отдельно)



! . Установка светильника производится строго при выключенном питании.



SKY LINE N
ЗАГЛУШКА

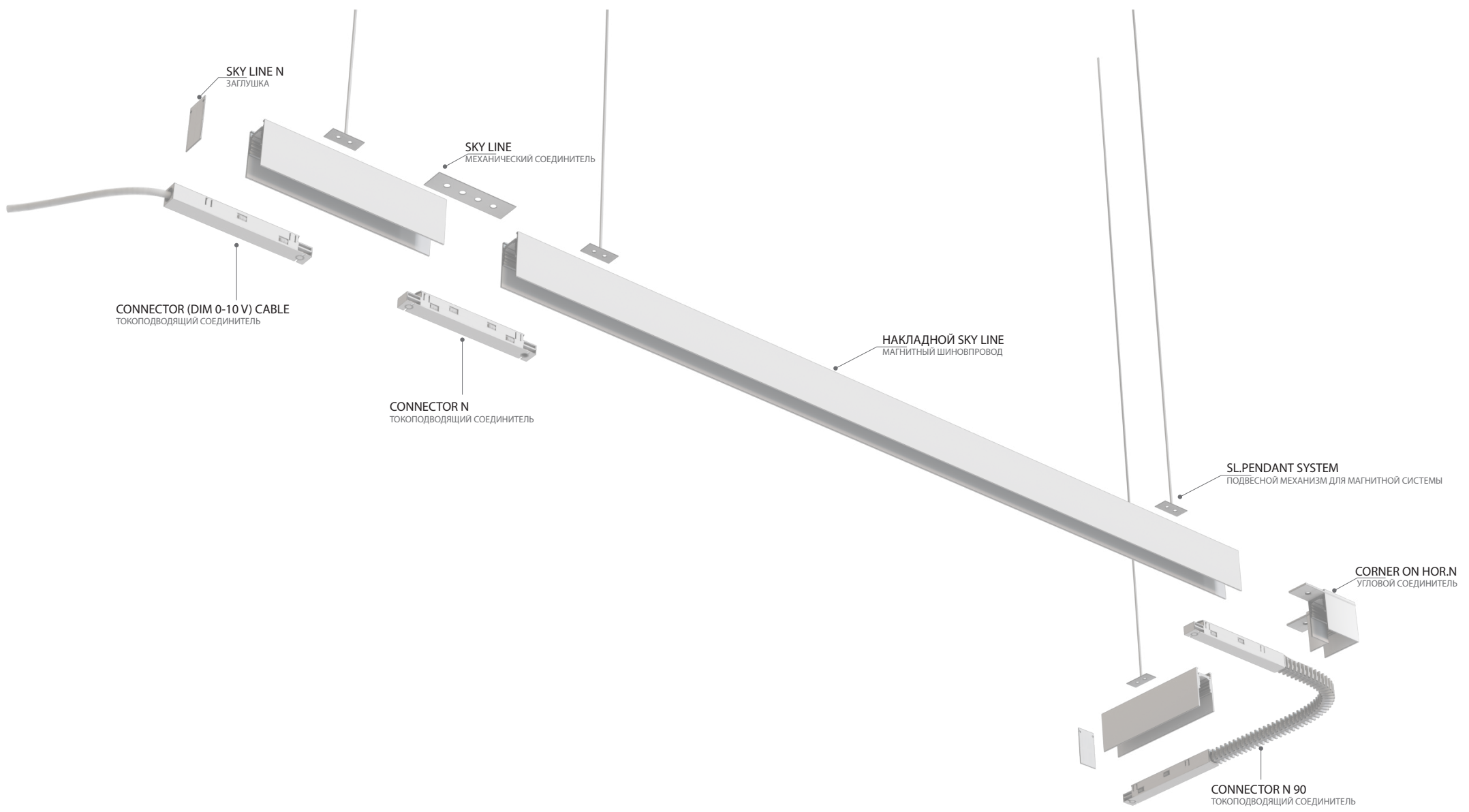
CONNECTOR (DIM 0-10 V) CABLE
ТОКОПРОВОДЯЩИЙ СОЕДИНИТЕЛЬ

CONNECTOR N
ТОКОПРОВОДЯЩИЙ СОЕДИНИТЕЛЬ

НАКЛАДНОЙ SKY LINE
МАГНИТНЫЙ ШИНОВПРОВОД

CORNER ON HOR.N
УГЛОВОЙ СОЕДИНИТЕЛЬ

CONNECTOR N 90
ТОКОПРОВОДЯЩИЙ СОЕДИНИТЕЛЬ



SKY LINE N
ЗАГЛУШКА

SKY LINE
МЕХАНИЧЕСКИЙ СОЕДИНИТЕЛЬ

CONNECTOR (DIM 0-10 V) CABLE
ТОКОПРОВОДЯЩИЙ СОЕДИНИТЕЛЬ

CONNECTOR N
ТОКОПРОВОДЯЩИЙ СОЕДИНИТЕЛЬ

НАКЛАДНОЙ SKY LINE
МАГНИТНЫЙ ШИНОВПРОВОД

SL.PENDANT SYSTEM
ПОДВЕСНОЙ МЕХАНИЗМ ДЛЯ МАГНИТНОЙ СИСТЕМЫ

CORNER ON HOR.N
УГЛОВОЙ СОЕДИНИТЕЛЬ

CONNECTOR N 90
ТОКОПРОВОДЯЩИЙ СОЕДИНИТЕЛЬ