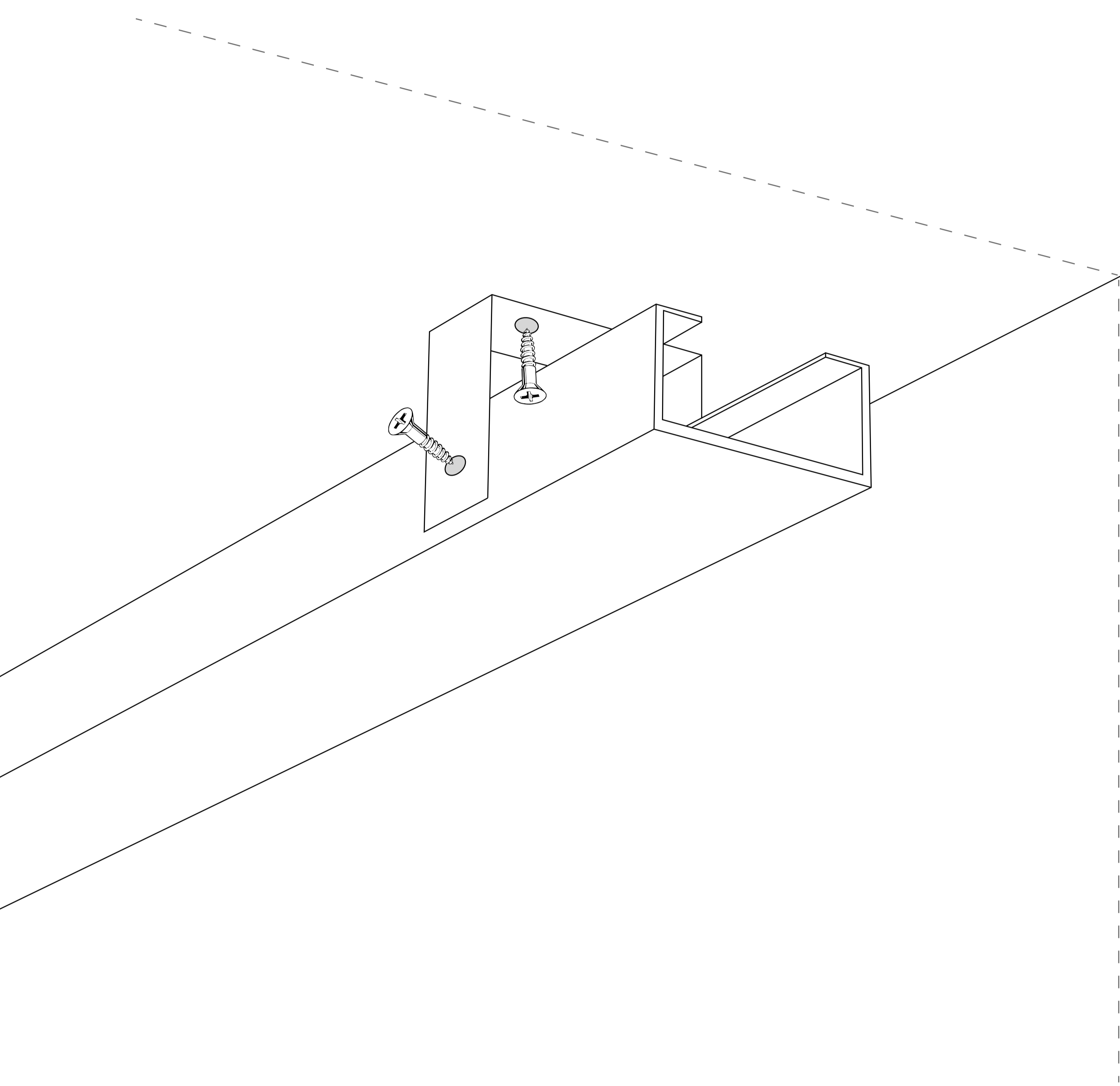
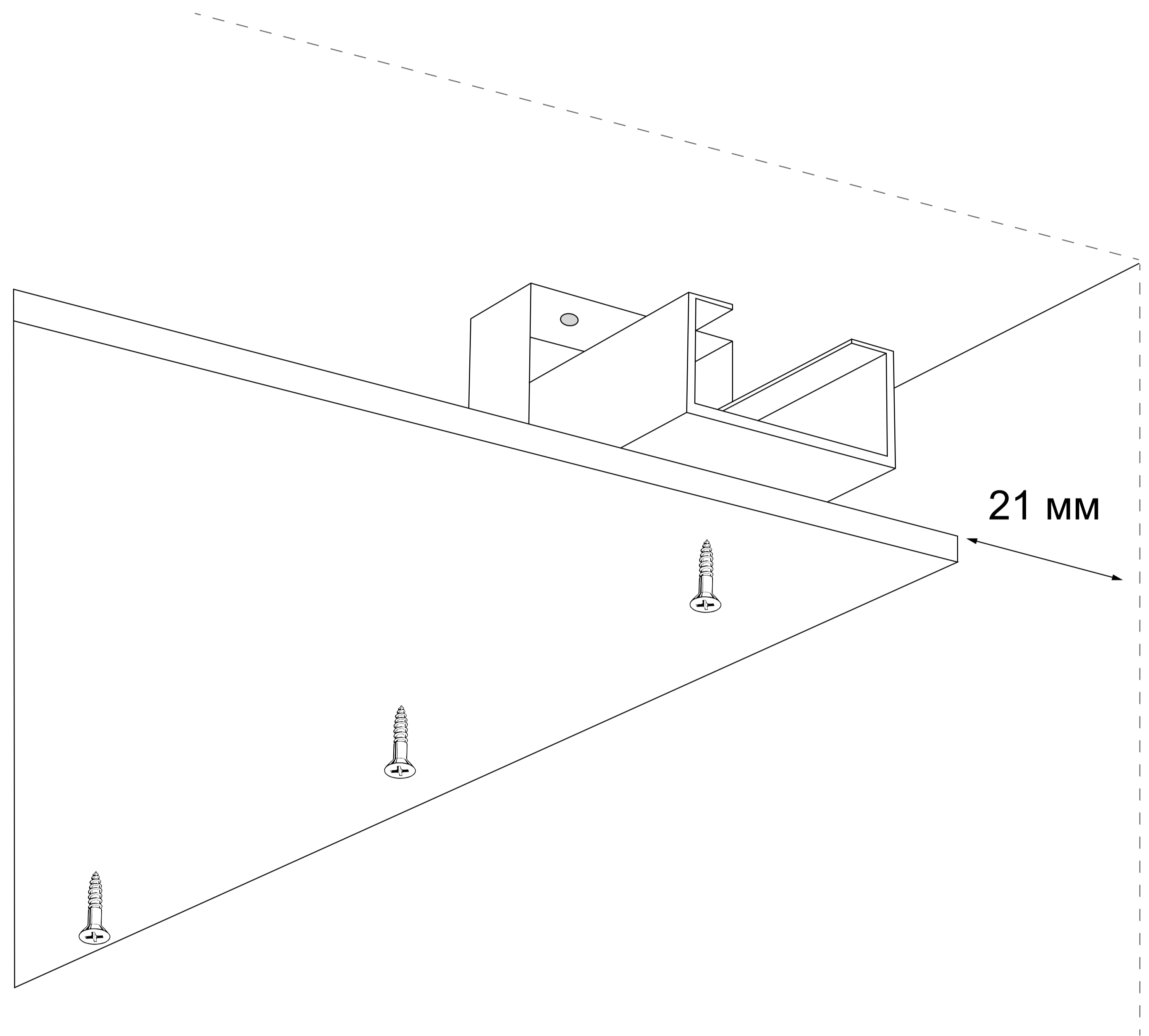


Инструкция по установке профиля FSC

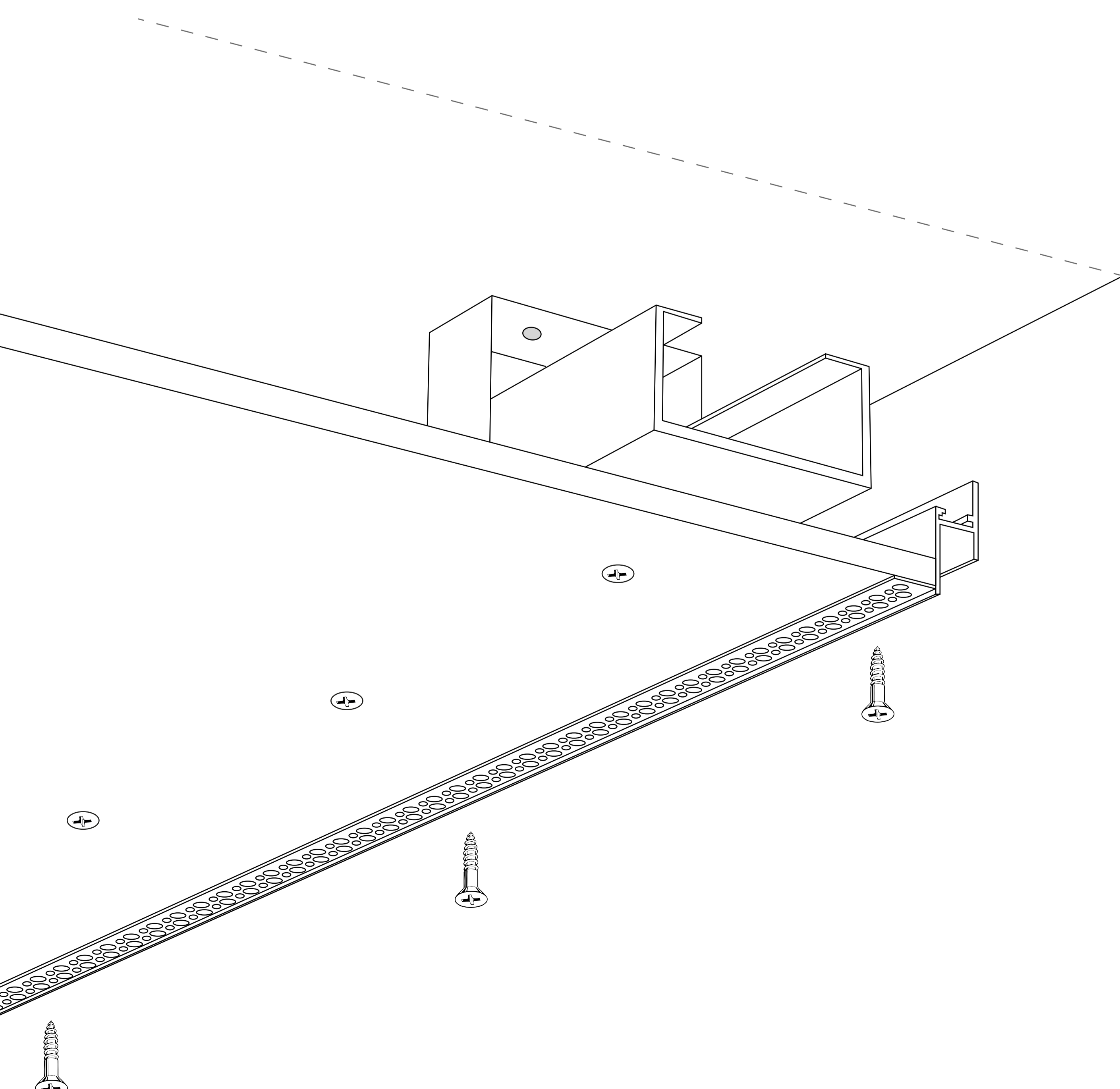
1. Закрепите профиль ГКЛ.



2. Закрепите ГКЛ к профилю с
необходимым зазором для
монтажа светового профиля.



3. Установите световой
профиль между стеной и
закрепите к ГКЛ.



4. Проведите отделочные
работы.

